



ИНСТРУКЦИЯ ПО МОНТАЖУ И ЭКСПЛУАТАЦИИ

KIT 05




1. Введение

Настоящее техническое описание и инструкция по эксплуатации предназначены для ознакомления обслуживающего персонала с устройством, принципом действия, конструкцией, монтажом, эксплуатацией и техническим обслуживанием электронного регулятора давления.

Электронные регуляторы давления типа КИТ 00, КИТ 01, КИТ 02, КИТ 05 предназначены для систем автоматического водоснабжения одного или нескольких строений.

Надёжность работы электронного регулятора давления и срок его службы во многом зависят от правильной эксплуатации, поэтому перед монтажом и включением необходимо ознакомиться с настоящим техническим описанием и инструкцией по эксплуатации.



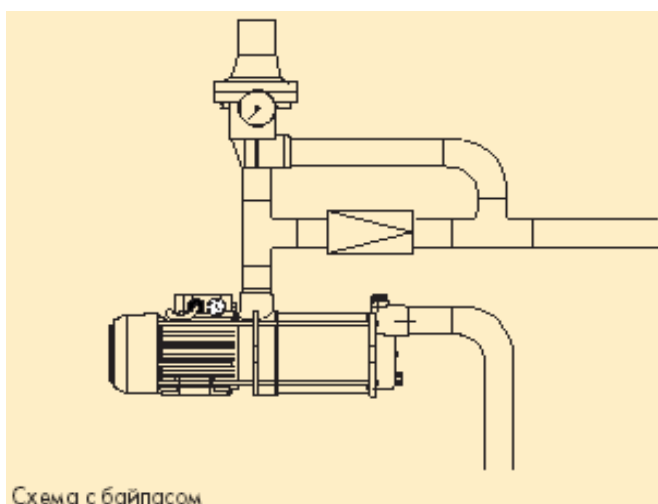
Модель	Давление включения насоса	Ток, А	Максимальная пропускная способность, м³/ч	Мак. раб. давление, бар	Манометр	Защита от гидроударов	Световой индикация
КИТ 00	Нет	10	10	10	нет	нет	нет
КИТ 01	Регулируемое: от 1,5 до 2,5 бар	10	10	10	нет	нет	да
КИТ 02	1,5 бар	10	8	7	да	да	нет
КИТ 05	Регулируемое: от 1,5 до 2,5 бар	10	10	10	да	да	да

2. Назначение

Электронный блок управления типа КИТ 5 предназначен для систем автоматического водоснабжения одного или нескольких строений. КИТ 5 обычно используется в традиционных установках с монтажом непосредственно на напорном патрубке поверхностных насосов, однако его можно устанавливать в любом месте напорного трубопровода как поверхностных, так и глубинных насосов. Кроме того, он может использоваться в качестве защиты от "холостого хода" станций пожаротушения и многонасосных повысительных установок. В этих случаях блок управления устанавливается непосредственно на всасывающем коллекторе станции.

Основным преимуществом электронного блока КИТ 5 является то, что в сочетании с насосами они дают стабильное давление в системе, помимо этого они отличаются высокой надежностью и функциональностью при своих довольно малых размерах, допускают работу с водой содержащей небольшое количество песка. Электронный блок управления КИТ 5 включает в себя функцию электронной защиты от: "холостого хода", недостатка воды, превышения высоты всасывания, работы на закрытую задвижку, подсоса воздуха. Кроме того КИТ 5 оснащен встроенным обратным

клапаном, световая индикация режимов работы, гаситель гидроударов, манометр, регулировка давления включения выключения насоса и кнопка перезапуска. Также КИТ 5 можно использовать с насосом, у которого подача превышает максимальную пропускную способность блока управления КИТ 5, для этого его устанавливают на байпас.



КИТ 5 не требует предварительной закачки воздуха и имеет определенный запас воды для предотвращения частого включения насоса при подкапывании крана.

При разборе воды из системы более 0,5 - 0,8 литров в минуту насос работает непрерывно.

После того как все краны будут закрыты и датчик зафиксирует отсутствие потока воды, блок управления отключает насос с задержкой 5-10 секунд для того, чтобы набрать максимальное давление в системе.

КИТ 5 включает насос автоматически, когда любой из кранов системы открывается. Насос снабжает водой систему с постоянным давлением. После того как кран закрыт, КИТ 5 отключается, как только система наберет максимальное давление. Разница давления запуска и максимального давления насоса не должна быть меньше 0,5 bar.

Место установки прибора должно быть защищено от риска затопления водой, в сухом, хорошо проветриваемом помещении, температура окружающего воздуха должна быть от минус 10 до плюс 50 градусов Цельсия и относительной влажности до 80 %.

За несоблюдение данных требований, производитель ответственности не несет.

3. Технические данные

Технические данные:

- напряжение	220/240 V
- частота тока	50/60 Hz
- максимальный ток	10A
- максимальная температура воды	60C
- максимальный поток воды	10м3/час
- стартовое давление (регулируемое)	1,5-2,5 bar
- максимальное давление	10bar
- гидравлические потери	0,5 bar при 6,3 м3/час
- максимальная высота точки водоразбора	на 2 м выше чем точка включения насоса

Электронный блок управления обеспечивает следующие виды защиты, действующие на отключение насоса в случае:

- «холостого хода»,
- недостатка воды,
- превышения высоты всасывания,
- работы на закрытую задвижку,
- подсоса воздуха.

Станция управления обеспечивает следующие виды отдельной сигнализации :

- потребление мощности (power)– желтый светодиод
- сбой работы(failure) – красный светодиод
- нормальный режим работы насоса (on) – зеленый светодиод

Ручной выключатель. Включает или выключает систему. Также выполняет перезапуск (RESET) после того, как сработает какая-либо защита.

4. Конструктивные особенности

Станция управления вмонтирована в герметичный корпус класса изоляции IP44, изготовленный из изолирующего и противоударного материала. Входы кабеля выполнены из герметичных зажимов для кабеля.

5. Устройство и работа электронного блока

Сигнализация «потребление мощности (power)», «сбой работы(failure)», «нормальный режим работы насоса (on)» осуществляется соответственно светодиодными индикаторами желтого, красного, зеленого цвета.

После того как все краны будут закрыты и датчик зафиксирует отсутствие потока воды, блок управления отключает насос с задержкой 5-10 секунд для того, чтобы набрать максимальное давление в системе.

Контроль расхода воды выполняется с помощью датчика протока, вмонтированного в корпус электронного блока. Управление электродвигателем насоса осуществляется кнопками «ON» и «OFF», установленными на панели автоматического предохранителя.

6. Размещение и монтаж

Проведение работ предоставлять только специализированному персоналу. В воздухе не должно быть вредных примесей и газов, вызывающих коррозию металла. Подсоедините КИТ 05 производится на выпускное отверстие насоса напрямую или с использованием фитингов, как показано на рис 1 и 2. Добейтесь, чтобы соединение было водонепроницаемым.

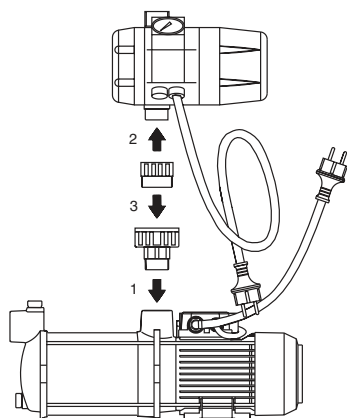


рис.1

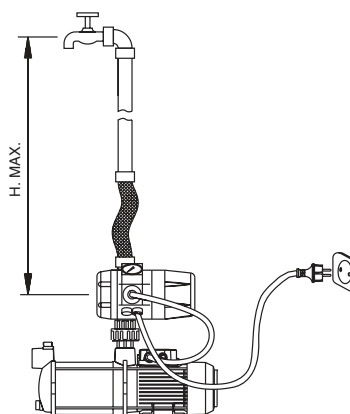


рис.2

КИТ 5 должен устанавливаться строго в горизонтальном положении, с выходным отверстием в основании и выходным отверстием сверху. манометр для снятия показаний надо расположить в удобном положении.

7 Монтаж трубопровода.

Перед соединением КИТ 5, заполните насос водой согласно инструкции по установке насоса. Следует помнить, что в установках с использованием магистрального водоснабжения или с использованием систем подпора воды, гидростатическое давление и давление создаваемое насосом будут симулироваться. Нельзя нагружать детали КИТ 5 весом выпускных труб, поэтому рекомендуем принять гибкую часть трубопровода как показано на рис 1 и 2. Очень важно чтобы трубопроводы были абсолютно герметичны. КИТ 5 имеет встроенный обратный клапан, поэтому не требуется использования дополнительного обратного клапана.

8 Электрическое соединение

Соединение насоса и КИТ 05

Если насос имеет кабель с вилкой, он может быть подключен в розетку, находящуюся в корпусе КИТ 5. Если насос не имеет кабеля с вилкой, а имеет только соединительное гнездо, авторизованный электрик может произвести подсоединение, используя электрокабель H07 RN - F 3G1 не менее 0,5 метров длиной с вилкой на конце. Следуйте инструкции по электроподключению насоса. Если насос не имеет кабеля с вилкой и КИТ 5 не имеет в корпусе гнездо розетки, то авторизованный электрик может произвести подключение, используя электрокабель H07 RN - F 3G1 не менее 0,5 метров длиной через специальное гнездо по схеме на рис.3

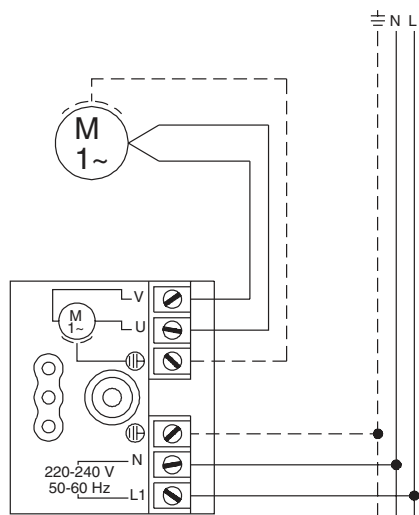


рис.3

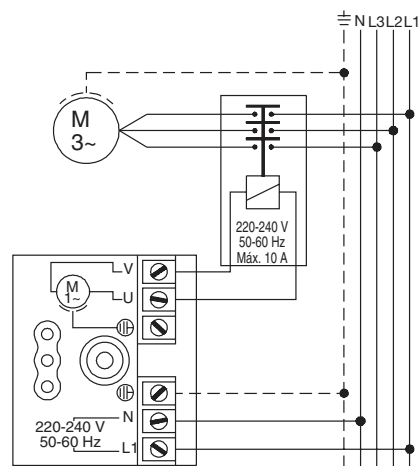


рис.4

Соединение трехфазного насоса и КИТ 5.

Для подсоединения КИТ 5 к трехфазному насосу или однофазному с током более 10А, электрическое соединение необходимо производить через электромагнитный пускатель, следуя диаграмме на рис.4 После этого подключайте систему к электропитанию. Для электроподключения необходимо использовать контактную группу с расстоянием между контактами более 3мм. Система защищается при помощи автоматического предохранителя(I=30ma). Электрическое соединение должно быть сделано в соответствии с правилами электробезопасности принятой в вашей стране.

Для защиты электрической части данного оборудования, рекомендуем устанавливать стабилизатор напряжения.

9 Контроль перед запуском

Перед первым пуском убедитесь:

- 1) что насос установлен правильно
- 2) что насос залит полностью
- 3) что система не имеет протечек в уплотнителях.

НАСОС НИКОГДА НЕ ДОЛЖЕН ИСПОЛЬЗОВАТЬСЯ БЕЗ ВОДЫ

10 Запуск

10.1. Запуск системы

Переведите тумблер на автоматическом предохранителе в положение ON. Зеленый индикатор (ON) на КИТ 5 будет гореть. Система включится автоматически, и через 20-25 секунд манометр покажет номинальное давление. Индикатор будет гореть, пока насос работает. Держите все краны в системе открытыми, чтобы стравить весь воздух в системе.(В случае использования прибора КИТ 5 в комплекте с погружным или поверхностным самовсасывающим насосом, когда трубопровод до блока находится не заполненным водой, необходимо держать кнопку перезапуска нажатой до появления стабильного потока воды из крана. В связи с тем, что КИТ 5 имеет встроенный обратный клапан, донный обратный клапан на самовсасывающий насос можно не устанавливать. В зависимости от геометрической высоты и мощности насоса время подъема воды может достигать до 5-6 минут.) После этого закройте кран, система отключит насос через 4-5 секунд. Если насос не был залит должным образом или, если отсутствует водоснабжение на входе в систему, насос автоматически отключается через 10 секунд.

10.2 Установка стартового давления.

Установка стартового давления (давления пуска) производится путем поворота винта на тыльной стороне КИТ 5. Включите кран в системе и заметьте на манометре давление, при котором КИТ 5 включит насос. Поверните винт в нужном направлении рис.5. Стартовое давление должно быть на 0,2бар больше, чем статистическое давление в системе при ее режиме подбора.

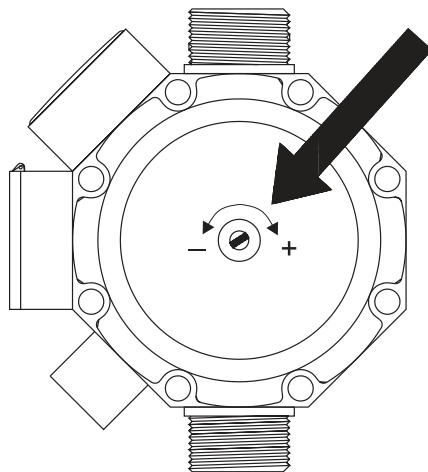


рис.5

11. Указание мер безопасности

В целях надежной работы электронного регулятора давления и безопасности обслуживающего персонала, необходимо соблюдать общие правила техники безопасности. Электронный регулятор давления должен быть надежно заземлен.

12. Обслуживание электронного регулятора давления

Прибор КИТ 5 не требует специального обслуживания.

Однако, когда существует риск замерзания при низких температурах, или если прибор не будет использоваться долгое время, мы рекомендуем слить из него воду, почистить, высушить и хранить в сухом, хорошо проветриваемом помещении.

ПРЕДУПРЕЖДЕНИЕ: В случае какой - либо неисправности или повреждения, КИТ 5 должен ремонтироваться только в авторизованном техническом центре.

Когда закончится срок эксплуатации прибора, необходимо иметь ввиду, что материалы, из которых сделан КИТ 5 не содержат токсинов или ядов. Все материалы прошли строгий отбор и контроль.

13. Тара и упаковка

Станция управления упаковывается в тару, изготовленную по чертежам завода – изготовителя.

14. Проверка технического состояния

Периодически, не реже одного раза в год, необходимо проводить проверку технического состояния электронного регулятора давления и её параметров.

Если в работе насоса появились какие-то отклонения от нормы – обратитесь к специалисту технической поддержки фирмы поставщика.

15 Гарантийные обязательства

Срок гарантии на устройства управления (автоматику) составляет 1 год, с даты покупки конечным пользователем. Документом, подтверждающим дату продажи, является гарантийный талон установленного образца. Гарантийный талон должен быть правильно заполнен, его отсутствие или неправильное заполнение может послужить причиной отказа в гарантийном обслуживании оборудования. Гарантийные обязательства включают в себя все производственные дефекты или дефекты комплектующих, подтвержденные производителем. Определение причин возникновения неисправностей насоса производится авторизованными сервисными центрами ESPA, в случае подтверждения производственного дефекта или дефекта комплектующих производится ремонт или замена оборудования производителем (по его усмотрению).

Гарантийные обязательства производителя не распространяются на дефекты, возникшие в результате неправильного обращения, неправильного электрического подключения, в случае нарушения правил установки, монтажа, эксплуатации, приведенных в данном руководстве. Условия гарантийного обслуживания не применяются в случае обнаружения следов самостоятельной разборки или ремонта.

16 Сведения о сертификации

Блок управления KIT 05 соответствует требованиям следующих нормативных документов:

Европейские стандарты:

Directive 89/336/CEE
Directive 73/23/CEE
Directive 2006/95/EC
Directive 2000/14/EC
European Regulation EN 60.730-2-6

Российские стандарты:

ГОСТ Р 52743-2007 (разд. 5);
ГОСТ Р 52744-2007 (разд. 5);
ГОСТ Р 22247-96 (разд. 5).

Сертификат соответствия № С-ES.AB28.B.06125, выдан 14.02.2013 г. (орган по сертификации ООО «Серконс»: 115114, г. Москва, ул. Дербеневская, д. 20, стр. 16). Срок действия сертификата – по 13.02.2018 г.

Изготовитель

ESPA 2025, S.L.
Ctra. de Mieres, s/n
Apdo. Correos 47
17820 Banyoles Spain
e-mail: info@espa.com
www.espa.com

Представительство

в России
ООО «ЭСПА РУС ЭДР»
г. Москва,
ул. Кантемировская, 58
+7 495 730 43 06
+7 495 730 43 07
e-mail: info@espa.ru
www.espa.ru

